

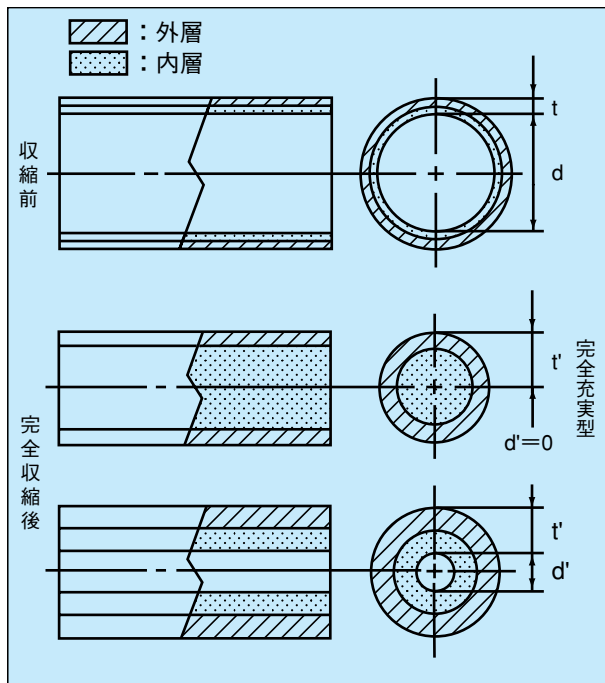
■基本特性

- (1)材質 : 外層チューブ : 電子線架橋軟質ポリオレフィン樹脂
: 内層チューブ : 熱溶融性ポリオレフィン樹脂
- (2)収縮温度 : 115℃以上
- (3)収縮率 : 内径収縮率 60%以上
: 長さ変化率 -15%以上
- (4)連続使用可能温度 : -55 ~ 105℃

■特長

- (1)外層に内層を挿入した二層構造
- (2)段差の大きい被覆物体の充填に効果的

■構造



■適用規格

住友電工ファインポリマー仕様 (仕様書番号 R4-1080)

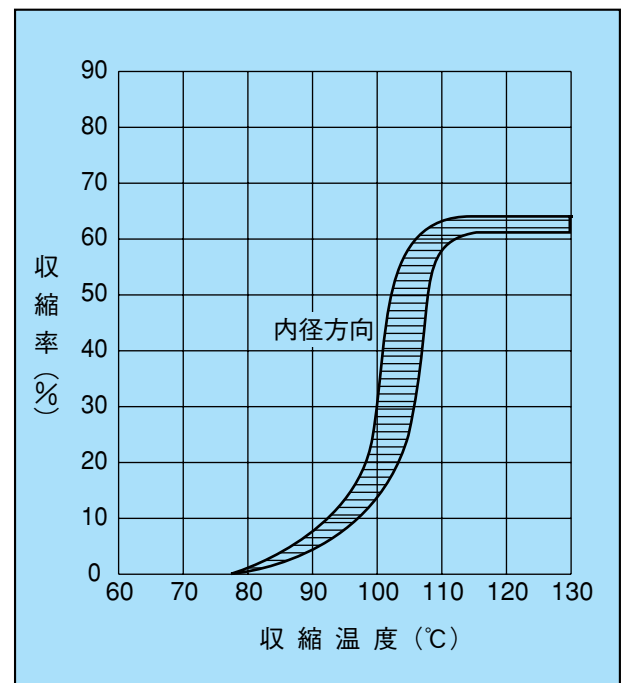
■用途

- (1)電線端末、電線接続部、接続端子の絶縁、保護、補強
- (2)各種パイプ類の防食、電食防止

■色 (色の表示は外層 (内層) を示しています)

- (1)製作可能色 : 黒 (灰)、透明 (透明) の2色
- (2)在庫色 : 黒 (灰)、透明 (透明) の全サイズ

■収縮特性



■特性

特性	項目	特性値	代表値*
機械的特性	引張強さ	10.4MPa以上	13.8MPa
	伸び	200%以上	475%
	比重	—	0.94
	硬度 (ショアーD)	—	42
電気的特性	耐電圧	AC2.5kV×60秒、破壊なし	合格
	体積抵抗率	$1.0 \times 10^{14} \Omega \cdot \text{cm}$ 以上	$1.7 \times 10^{16} \Omega \cdot \text{cm}$
化学的特性	吸水率	23℃×24時間、0.30%以下	0.06%
	燃焼性	可燃	—

*代表値は全て外層のみのデータを記載しています。代表値は保証値ではありません

■サイズ

呼称サイズ (mm)	収縮前サイズ (mm)		収縮後サイズ (mm)		単長 (最小値) (m)
	内径 (d)	肉厚 (参考値) (t)	内径 (最大値) (d')	肉厚 (参考値) (t')	
1.5	1.70 ±0.20	0.50	完全充実	1.10	0.3
2.5	2.70 ±0.20	0.50	完全充実	1.40	0.3
3.5	3.50 ±0.30	0.55	完全充実	1.60	0.3
4.5	4.60 ±0.30	0.60	完全充実	2.00	0.3
5.5	5.50 ±0.40	0.65	完全充実	2.20	0.3
7	7.3 ±0.5	0.65	2.80	1.50	0.3
8	8.2 ±0.5	0.75	2.80	1.80	0.3
9	9.0 ±0.5	0.75	2.80	1.90	0.3
10	10.0 ±0.5	0.75	3.50	1.90	0.3
11	11.0 ±0.5	0.80	4.00	2.00	0.3
14	14.0 ±0.6	0.80	5.50	2.10	0.3